

**MODIFICATION N°2** DU

**P**LAN **L**OCAL D'**U**RBANISME  
**I**NTERCOMMUNAL **HD**

**9. OAP Thématiques**



*Enquête publique*

## OAP thématique Adaptation et production d'énergies renouvelables

### PLUi CC du Bassin de Pompey

Une OAP pour préciser les conditions d'un développement des dispositifs de production d'énergie renouvelable sur le territoire du Bassin de Pompey.

Une OAP formulant des principes, en cohérence avec la pièce écrite du règlement, pour guider les projets et répondre aux objectifs du PADD qui visent à « *Garantir une gestion durable des consommations énergétiques et s'affirmer comme un territoire à énergie positive permettant la production d'énergie* ».

Une OAP aussi pour fixer des principes d'implantation et de conception architecturale du bâti, toujours dans le respect des règles émises par le PLUi, pour favoriser leur performance énergétique et leur confort thermique.

### **Objectifs :**

- Répondre aux enjeux environnementaux actuels.
- Adapter le territoire au changement climatique et en limiter les effets.
- Économiser les ressources naturelles et limiter la dépendance aux énergies fossiles.
- Réduire les émissions de gaz à effet de serre.
- Encourager la construction de bâtiment économes en énergies.
- Améliorer les performances énergétiques du parc de logements existant.
- Tendre vers l'indépendance énergétique.
- Encourager à une approche systématique des enjeux environnementaux avant toutes constructions.

## **Orientations :**

### **I. Diversifier le mix énergétique**

#### **A. Développer la production d'énergie solaire**

##### **a. Guider l'implantation de centrales photovoltaïques au sol**

- Prioriser leur implantation sur les friches non réutilisables et les sols pollués.
- Permettre leur implantation sur les délaissées des axes routiers et autoroutiers.
- Préserver les réservoirs de biodiversité institutionnels d'intérêt régional, national ou SCoT de l'implantation de centrales photovoltaïques.

##### **b. Accompagner l'agrivoltaïsme**

- Encourager les projets de diversification des exploitations.
- Maintenir une production agricole significative et pérenne sur l'emprise du projet.
- Rechercher une réversibilité des dispositifs.

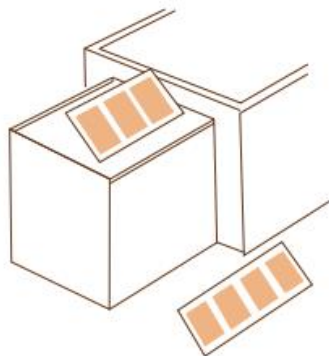
##### **c. Valoriser les surfaces anthropisées et les bâtiments**

- Développer l'aménagement d'ombrières photovoltaïques sur les aires de stationnement.
- Valoriser les surfaces de toiture des bâtiment agricoles pour l'installation de panneaux photovoltaïques.
- Favoriser l'installation de panneaux photovoltaïques et/ou solaires sur les toits des équipements publics et des locaux d'activités qui le permettent.

##### **d. Encourager l'installation de dispositifs particuliers**

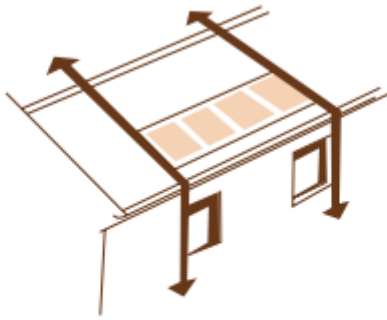
(Source des illustrations : ENRPLAN et ademe)

- Permettre l'installation de panneaux solaires et photovoltaïques sur les constructions des particuliers, en tenant compte des enjeux patrimoniaux.
- Limiter les impacts visuels des panneaux solaires sur les toits plats en les implantant en recul de l'acrotère.

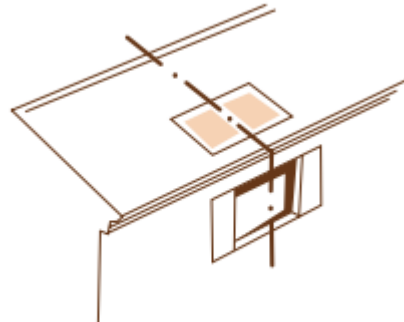


> Châssis sur toiture-terrasse et au sol

- Sur les toits à pans, chercher un alignement des capteurs solaires avec les ouvertures de la façade. Privilégier une implantation en bas de la pente du toit.

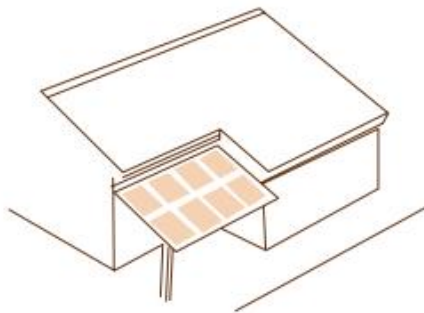


> *Implantation horizontale.  
Alignement du champ de capteurs  
avec les ouvertures en façade.*



> *Alignement avec ouverture de façade*

- L'implantation de panneaux solaires sur l'intégralité d'un volume de la construction peut permettre d'assurer leur intégration architecturale.



> *Capteurs comme éléments  
à part entière de la composition  
architecturale (toiture de terrasse...)*



> *Couverture totale en capteurs solaires  
thermiques (Chauffage)*

- Les panneaux solaires doivent respecter la pente des toits à pans.



## B. Accompagner la production d'énergie éolienne

- Tenir compte des enjeux et des contraintes et développer l'énergie éolienne sur les secteurs favorables.
- Préserver les réservoirs de biodiversité institutionnels d'intérêt régional, national ou SCoT de l'installation d'unités de production éolienne.

## C. S'appuyer sur le réseau hydrographique pour développer l'hydroélectricité

- Tenir compte des enjeux environnementaux et du risque inondation dans le choix des sites d'implantation des centrales hydroélectriques.

## D. Faciliter la mise en place de réseaux de chaleurs urbains

- Réfléchir à la spatialisation des équipements publics pour faciliter la mise en place de réseaux de chaleurs urbains au sein des communes.

## E. Veiller à une production de biogaz raisonnée

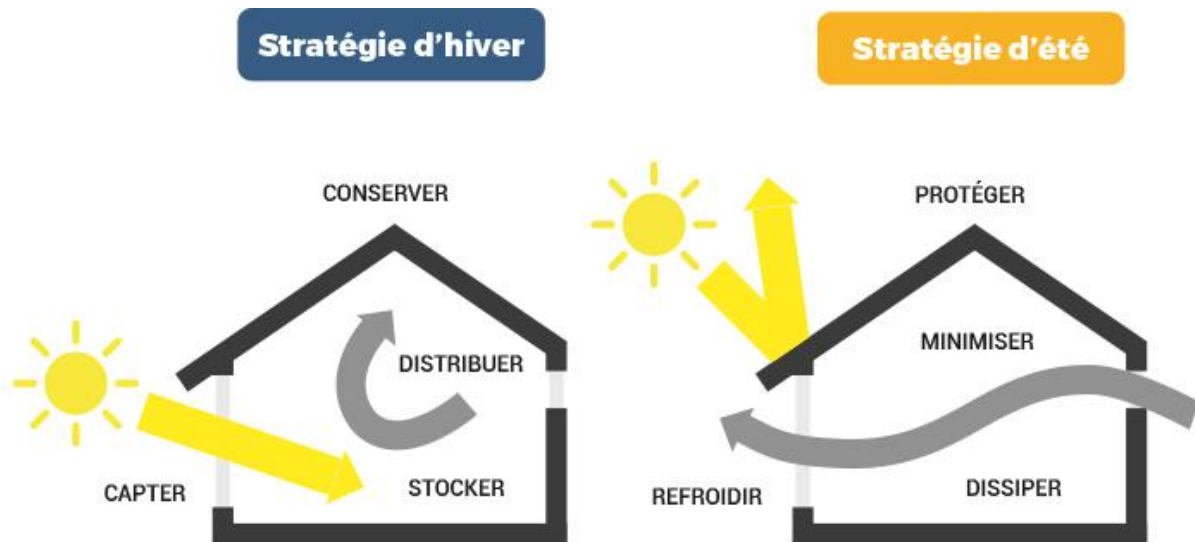
- Permettre l'implantation de méthaniseur dans le cadre de la diversification de l'activité agricole.
- Veiller à l'insertion paysagère des unités de méthanisation : réfléchir à une implantation limitant les impacts sur le grand paysage, favoriser la plantation d'une frange végétale...

# II. Développer les constructions bioclimatiques

## A. Tendre vers les objectifs du bioclimatisme

- Adapter les constructions pour répondre aux enjeux du bioclimatisme tout au long de l'année. La construction bioclimatique présente :
  - De grandes ouvertures au sud, protégées par des dispositifs adaptés
  - Des ouvertures réduites au nord
  - De matériaux présentant une bonne inertie thermique. L'inertie thermique d'un bâtiment est sa capacité à stocker, à conserver puis à restituer la chaleur de manière diffuse.
  - Un aspect extérieur clair
  - Une isolation efficace
- En hiver :
  - Les rayons du soleil sont **captés** par de grandes ouvertures orientées au sud.
  - La chaleur est **stockée** à l'intérieur de la maison grâce à des matériaux qui vont la redistribuer tout au long de la journée.
  - La chaleur est **conservée** grâce à une isolation efficace et des ouvertures au nord réduites.

- En été :
  - Un avant-toit, un brise-soleil ou une végétation à feuilles caduc permettent de **protéger** la construction des rayons directs du soleil.
  - Les effets du rayonnement solaire sont **minimisés** : les ouvertures directement exposées non protégées (fenêtres de toit...) sont évitées, les teintes claires pour l'aspect extérieur sont privilégiées, des matériaux qui renvoient la chaleur ou la stockent aux heures les plus chaudes sont choisis, la construction est bien isolée...
  - La chaleur est **dissipée** grâce à la circulation et le renouvellement de l'air. Les ouvertures au nord permettent de **refroidir** la construction grâce à des courant d'air frais.

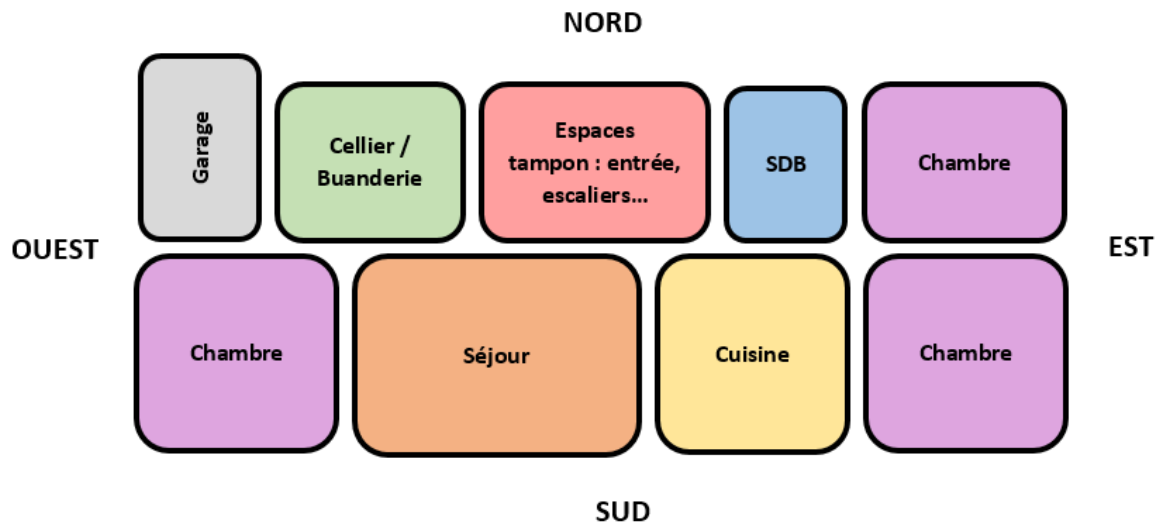


Source : re2020-enligne.fr

## B. Veiller à l'implantation des constructions

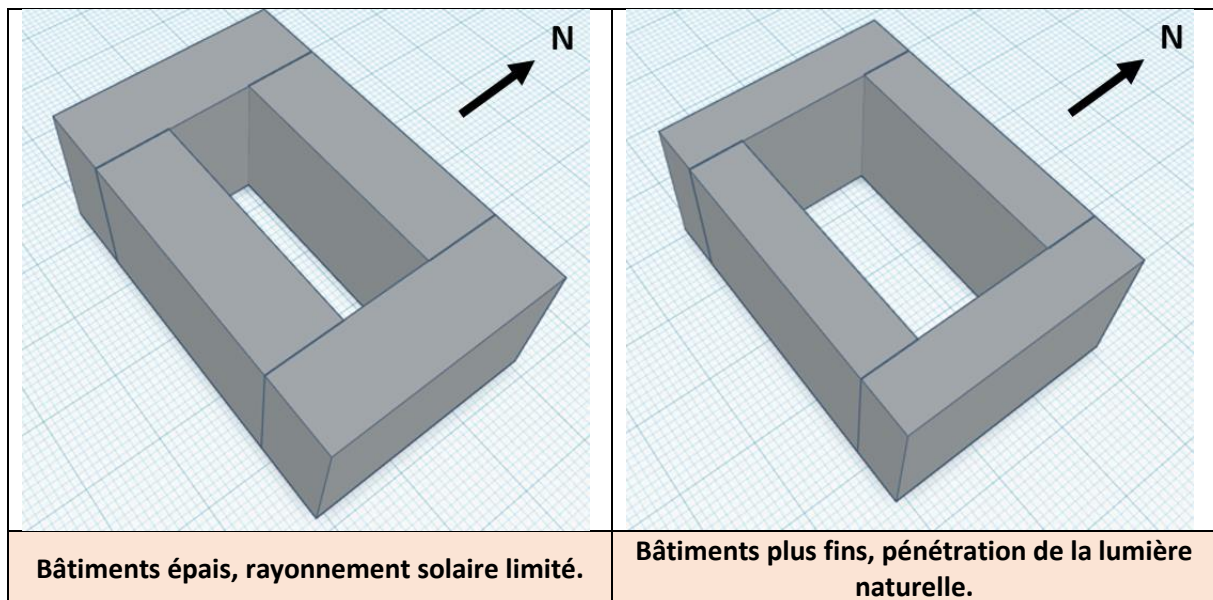
- Considérer les effets de l'orientation de la construction tout au long de l'année :
  - Exposition nord : ensoleillement quasi nul tout au long de l'année, exposition aux vents dominants.
  - Exposition est : ensoleillement matinal, faible ensoleillement en hiver.
  - Exposition sud : ensoleillement optimal au cours de la journée et tout au long de l'année.
  - Exposition ouest : faible ensoleillement en hiver et risque de surchauffe en hiver.
- Privilégier les logements traversants ou bi-orientés (de préférence nord/sud et est/ouest).
- Éviter les logements mono-orientés vers le nord et vers l'ouest.
- Réfléchir au plan d'aménagement de la construction au regard de l'orientation solaire :
  - Placer les pièces peu utilisées et nécessitant peu d'apport de lumière (garage, entrée, cellier, buanderie...), sanitaires au nord.
  - Privilégier l'orientation est ou ouest des chambres pour éviter un emmagasinement trop important en été.

- Favoriser une exposition sud des pièces de vie pour bénéficier de la lumière naturelle et de la chaleur du rayonnement solaire.

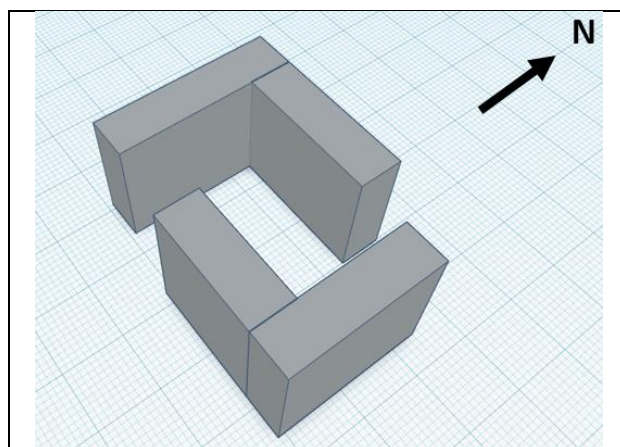


### C. Prendre en compte le bioclimatisme dans l'aménagement d'îlots bâtis

- Éviter une épaisseur trop importante des constructions pour permettre aux rayons du soleil de pénétrer en cœur d'îlot.

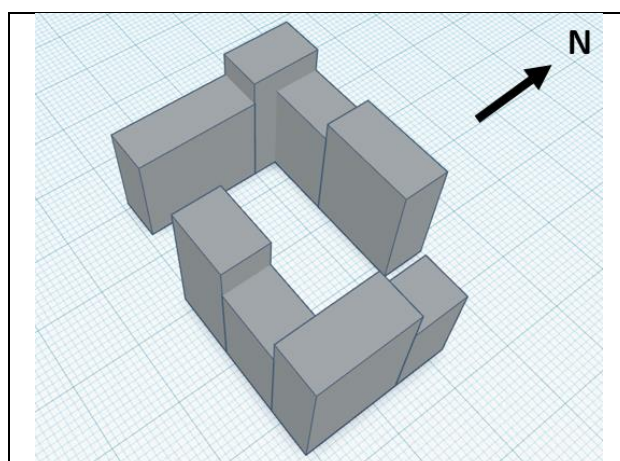


- Ouvrir les cœurs d'îlots pour permettre la circulation des flux d'air rafraîchissants.
- Maintenir des fronts bâtis continus sur les secteurs nord et ouest pour éviter l'entrée des vents dominants et des précipitations au cœur de l'îlot.



**Îlot ouvert pour permettre l'entrée des flux d'air rafraîchissants**  
**Front bâtis au nord-ouest pour bloquer les vents dominants et les précipitations**

- Atténuer les effets des vents dominants en diversifiant les volumes des bâtiments.

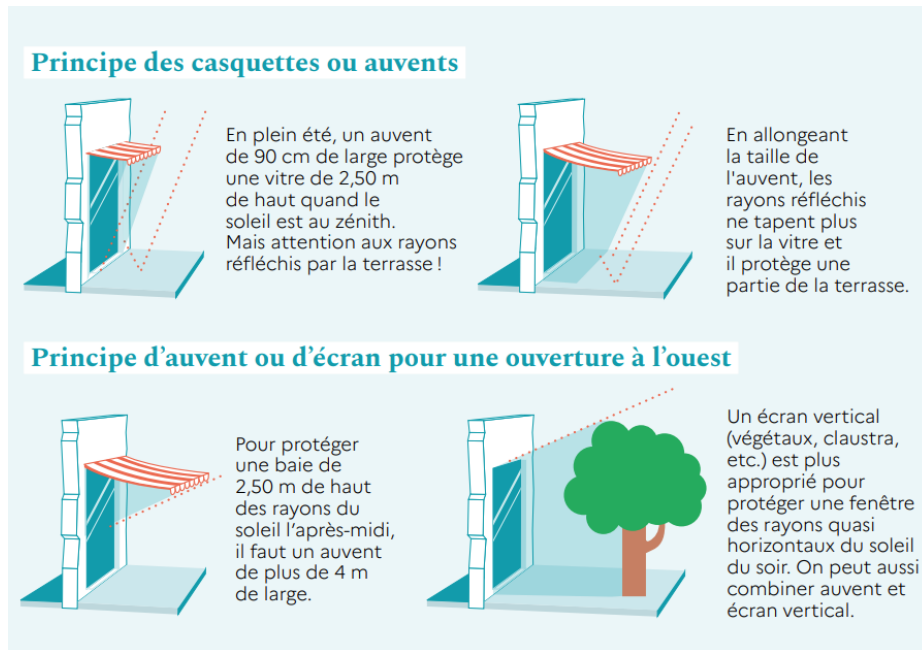


**Variation de hauteur dans les volumes du bâtiment pour freiner les vents dominants.**

## **D. Choisir des matériaux et des dispositifs adaptés**

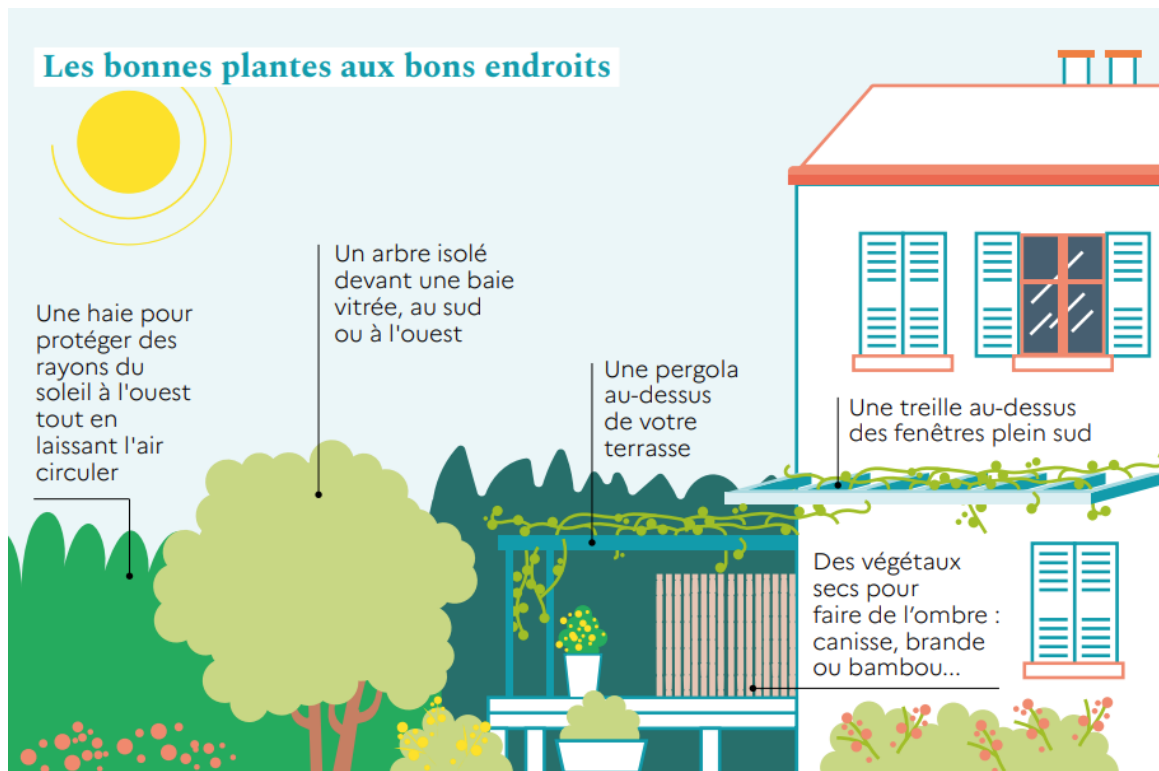
- Privilégier les matériaux clairs : Plus une surface est claire, plus elle réfléchit le rayonnement solaire et moins elle stocke de chaleur. Les revêtements de couleur claire sont donc très efficaces pour réduire les effets des rayons du soleil en été.
- Équiper les ouvertures les plus exposées de protections solaires :
  - Pourvoir les ouvertures les plus exposées au soleil de volets et mettre en place un double-vitrage performant sur les façades nord.
  - En façade sud : mettre en place des brise-soleil horizontaux pour réduire l'apport de chaleur en été et assurer une bonne luminosité en hiver.

- En façades ouest et est : mettre en place des brise-soleil verticaux ou rétractables qui permettent de bloquer les rayons du soleil aux heures les plus exposées mais d'assurer une luminosité optimale aux heures de non-exposition et en hiver.



Source : ademe

- S'appuyer sur la végétation pour limiter les effets du rayonnement solaire en été.



Source : ademe